

# HF-Duc/パイル

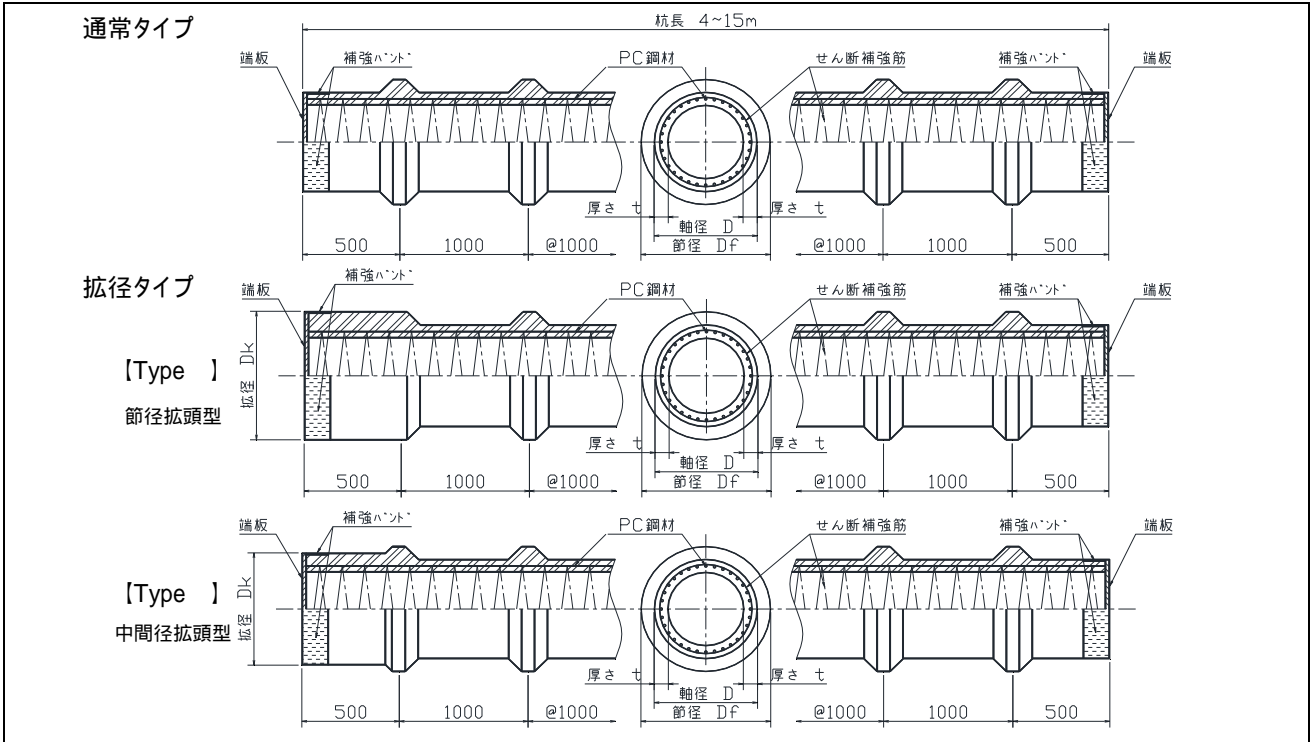
(一財)ベターリビング 評定品  
CBL FPO15-18号

HF-Ducパイルは、コンクリートの設計基準強度： $F_c = 85\text{N/mm}^2$ 以上の杭体の外周に大きな摩擦力を期待できる定間隔の拡径部（節）をつけた節付きプレストレスト鉄筋コンクリート杭です。

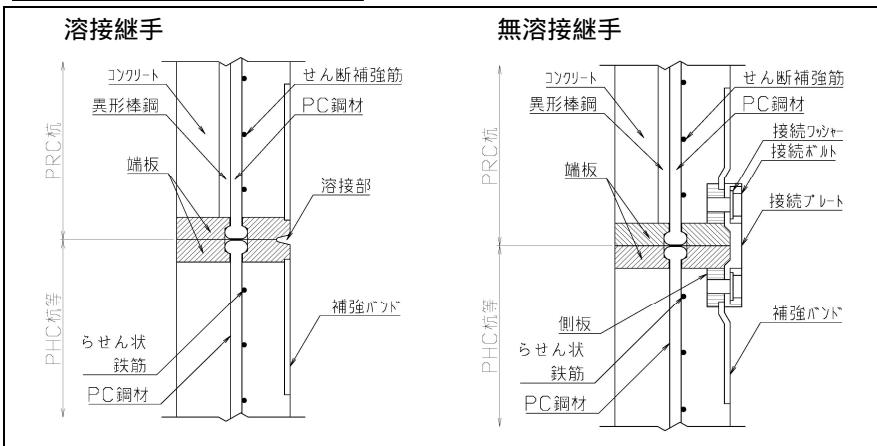
HF-Ducパイルは、有効プレストレス量、軸方向異形棒鋼量を規定するとともに、せん断補強筋量を道路橋示方書のJIS強化杭に合致させて高い曲げ耐力とせん断耐力を有し、靱性能に優れた杭です。

また、杭体の端部を拡径させたタイプもあり、節径と同径の拡径部をもつType と、軸径と節径との中間径の拡径部をもつType の2タイプがあります。

HF-Ducパイル構造図



HF-Ducパイル継手構造図



### せん断補強筋の仕様

種類：高強度鉄筋 NHW685(日本製鉄株式会社)

線径：5.5mm、6.5mm、8.5mm

機械的性質：

線径	降伏点 (N/mm <sup>2</sup> )	引張強度 (N/mm <sup>2</sup> )	伸び (%)
5.5mm、6.5mm	685以上	900以上	8以上
8.5mm		850以上	

コンクリートの設計用数値

項目		単位	本体部	PHC部
設計基準強度		N/mm <sup>2</sup>	85	
曲げ引張強度		N/mm <sup>2</sup>	7.5	
ヤング係数		N/mm <sup>2</sup>	4.0 × 10 <sup>4</sup>	
許容応力度	長期	曲げ圧縮	24	
		曲げ引張	-	$\sigma_{ca}/4$ 又は2.5以下
	短期	斜引張	1.2	1.2
		曲げ圧縮	48	
短期	曲げ引張	-	長期の2倍	
	斜引張	-	1.8	

異形棒鋼の設計用数値

項目	単位	数値
降伏点応力度	N/mm <sup>2</sup>	345
引張強さ	N/mm <sup>2</sup>	490
許容引張応力度	長期	D13 ~ D25 : 215 D29 : 195
	短期	345
ヤング係数	N/mm <sup>2</sup>	2.0 × 10 <sup>5</sup>

### HF-Ducパイル標準性能表

呼び名	杭径			種類	厚さ t (mm)	PC鋼材			異形棒鋼(SD345)			換算 断面積 Ae $\times 10^2(\text{mm}^2)$	換算断面 二次モーメント Ie $\times 10^6(\text{mm}^4)$	換算断面 係数 Ze $\times 10^3(\text{mm}^3)$	有効 プレストレス $\sigma_{ce}$ (N/mm <sup>2</sup> )	設計曲げ モーメント (N=0) (N=0)		せん断力 (N=0, 3/4パイル) 比=1.0)		単位 質量 (t/m)							
	軸径 D (mm)	節径 Df (mm)	拡径 Dk (mm)			径	本数	断面積 $\times 10^2(\text{mm}^2)$	呼び 名	本数	断面積 $\times 10^2(\text{mm}^2)$					短期 許容 (kN·m)	破壊 (kN·m)	短期 許容 (kN)	せん 断力 (kN)								
							(本)		(本)																		
3045	300	450	450 【400】		60	10.0	6	4.71	D13	6	7.60	501.0	381.0	2,540	6.7	64	91	163	244	0.154							
									D16		11.92	519.0	392.3	2,615	6.5	70	103	171	257	0.156							
									D19		17.19	540.0	405.5	2,703	6.3	76	116	180	269	0.159							
									D22		23.23	480.0	430.6	2,871	5.8	84	131	190	285	0.162							
3550	350	500	500 【450】		60	10.0	7	5.50	D13	7	8.87	604.0	658.9	3,765	6.5	93	130	196	294	0.183							
									D16		13.90	625.0	678.4	3,877	6.3	103	147	206	308	0.185							
									D19		20.06	649.0	701.6	4,009	6.1	113	167	215	323	0.189							
									D22		27.10	712.0	749.5	4,283	5.6	126	189	229	343	0.192							
4055	400	550	-		65	10.0	8	6.28	D13	8	10.14	750.0	1,084	5,421	6.1	124	175	237	356	0.224							
									D16		15.89	773.0	1,113	5,567	5.9	143	198	249	374	0.227							
									D19		22.92	801.0	1,148	5,741	5.7	159	226	261	391	0.231							
									D22		30.97	875.0	1,223	6,116	5.3	176	256	277	415	0.235							
4560	450	600	600 【500】		70	10.0	10	7.85	D13	10	12.67	918.0	1,706	7,584	6.2	176	248	294	441	0.269							
									D16		19.86	947.0	1,755	7,800	6.0	202	282	309	463	0.273							
									D19		28.65	982.0	1,813	8,060	5.8	226	321	323	484	0.277							
									D22		38.71	1,022	1,878	8,348	5.6	246	363	336	504	0.282							
5065	500	650	-		80	10.0	12	9.42	D13	12	15.20	1,154	2,638	10,551	5.9	234	333	363	544	0.331							
									D16		23.83	1,189	2,713	10,853	5.8	270	378	381	572	0.336							
									D19		34.38	1,231	2,804	11,215	5.6	309	431	399	598	0.341							
									D22		46.45	1,279	2,905	11,620	5.4	336	488	415	622	0.348							
6075	600	750	-		90	10.0	16	12.56	D13	16	20.27	1,573	5,275	17,583	5.8	380	543	505	758	0.443							
									D16		31.78	1,619	5,424	18,080	5.7	438	617	531	796	0.449							
									D19		45.84	1,676	5,603	18,675	5.5	506	704	555	832	0.457							
									D22		61.94	1,740	5,803	19,344	5.3	561	799	577	865	0.465							
6080	600	800	800 【700】		90	10.0	16	12.56	D13	16	20.27	1,573	5,275	17,583	5.8	380	543	505	758	0.491							
									D16		31.78	1,619	5,424	18,080	5.7	438	617	531	796	0.497							
									D19		45.84	1,676	5,603	18,675	5.5	506	704	555	832	0.505							
									D22		61.94	1,740	5,803	19,344	5.3	561	799	577	865	0.513							
7090	700	900	900 【800】		100	11.2	16	16.00	D13	16	20.27	2,030	9,391	26,830	5.7	536	774	655	982	0.622							
									D19		8	22.92	2,041	9,413							26,895						
									D22	16	8	30.97	2,073	9,572	27,347	5.6	599	857	682	1,023	0.628						
									D16		16	31.78	2,076	9,598	27,422												
									D19		16	45.84	2,132	9,847	28,134							5.5	688	971	713	1,069	0.636
									D22		16	61.94	2,197	10,128	28,937							5.4	781	1,089	740	1,110	0.644
									D25		16	81.07	2,273	10,456	29,874							5.2	869	1,222	767	1,150	0.654
									D29		16	102.78	2,360	10,818	30,909							5.0	937	1,366	792	1,189	0.666
80100	800	1000	1000 【900】		110	11.2	18	18.00	D13	18	22.81	2,547	15,548	38,870	5.2	706	1,026	820	1,229	0.770							
									D19		9	25.79	2,559	15,610							39,025						
									D22	18	9	34.84	2,595	15,820	39,550	5.1	788	1,136	853	1,280	0.776						
									D16		18	35.75	2,599	15,856	39,640												
									D19		18	51.57	2,662	16,228	40,570							5.0	902	1,289	892	1,337	0.785
									D22		18	69.68	2,735	16,647	41,618							4.9	1,024	1,448	925	1,388	0.794
									D25		18	91.21	2,821	17,140	42,850							4.7	1,160	1,628	958	1,438	0.806
									D29		18	115.60	2,919	17,683	44,208							4.6	1,316	1,824	991	1,487	0.818

拡径仕様は、上段が拡径Type、下段の[]内が拡径Typeの数値となります。

[備考] 杭長は4~15m(1m単位)ですが、13m以上の杭につきましては、別途相談願います。